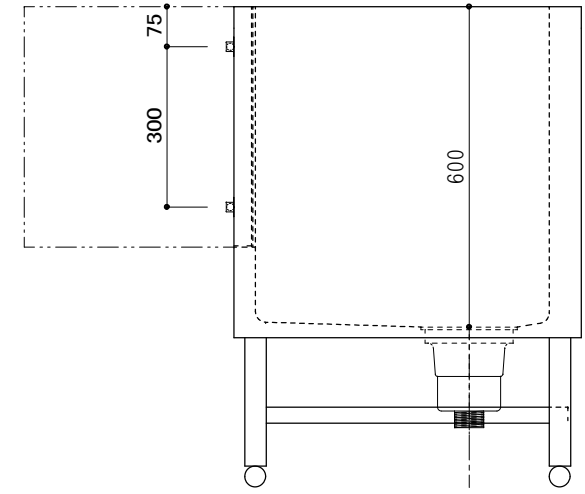


| 仕様 | | |
|-----|--------|--|
| 1 | 甲板槽 | SUS430 厚サ1.2mm ミガキ仕上 |
| 2 | 側板 | SUS430 厚サ1.2mm ミガキ仕上 3方貼 |
| 3 | 脚 | SUS430 Lアングル 40x40x厚サ2mm |
| 4 | 脚枠 | SUS430 Lアングル 30x30x厚サ2mm 3方枠 |
| 5 | 脚先 | SUS430 φ40 アジャストホ-ル |
| 6 | 片開扉 | SUS430 厚サ1.0mm ミガキ仕上 SUS304 フッシホ-ルト |
| 7 | 排水トラップ | カクダイ 652-602(樹脂製 50A) |
| 付属品 | | 塩ビ製φ35 シヤハ-ラホ-ス |



| | | | | | | | | |
|------|------------------|----|----------------------------|---------|----|----|-------|-----------|
| 現場名称 | 品名 1S扉付ト-ックバス | 形式 | 寸法 W:1400 D: 650 H: 900 | 縮尺 1/10 | 検図 | 台数 | N o . | 株式会社シギタ商会 |
| | | | | 年月日 | 作図 | 1 | | |