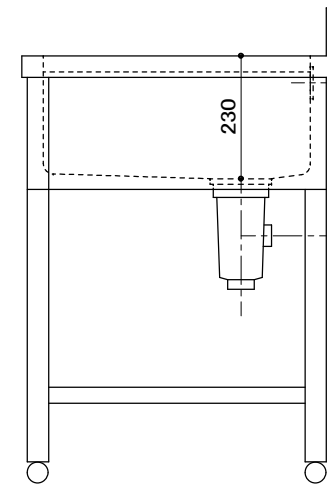
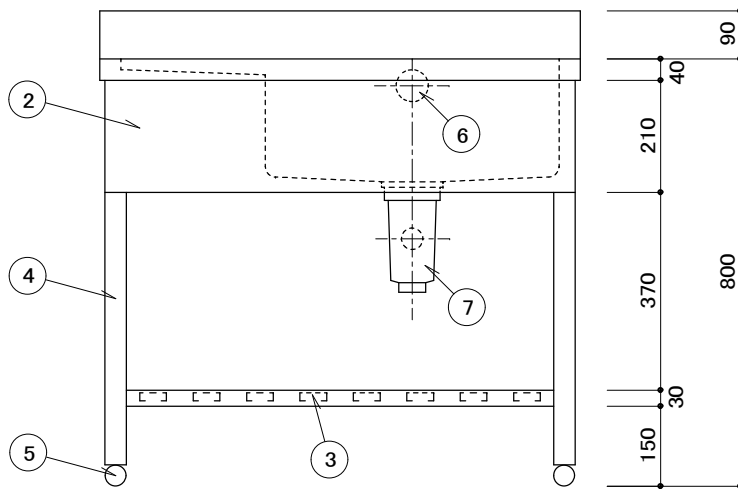


仕様		
1	天板	SUS430 厚サ. 0mm ミガキ仕上
2	化粧板	SUS430 厚サ. 8mm ミガキ仕上 3方貼
3	スノコ枠	SUS430 チャンネルスノコ
4	脚	SUS430 Lアングル 40x40x厚サ2mm
5	脚先	SUS430 φ40 アジャストボール
6	オーバーフロー	丸型ジャバラオーバーフロー
7	排水トラップ	小型ゴミ収納器付排水トラップ(40A)
付属品		φ35 シングルジャバラホース



現場名称	品名 1 槽水切シンク	形式	寸法	縮尺 1/10	検図	台数	N o .	株式会社シギタ商会
			W 900 D. 600 H 800 BG D. 30 H 90	年月日	作図	1	1	