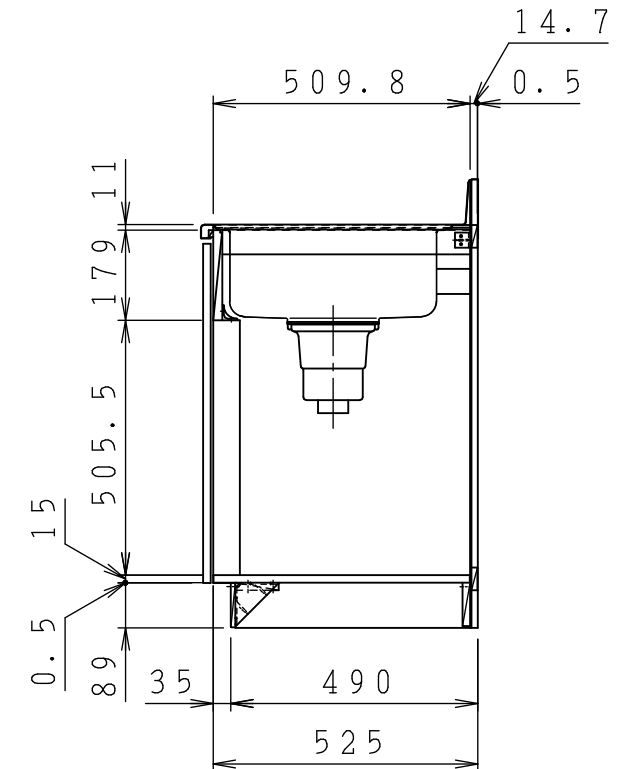
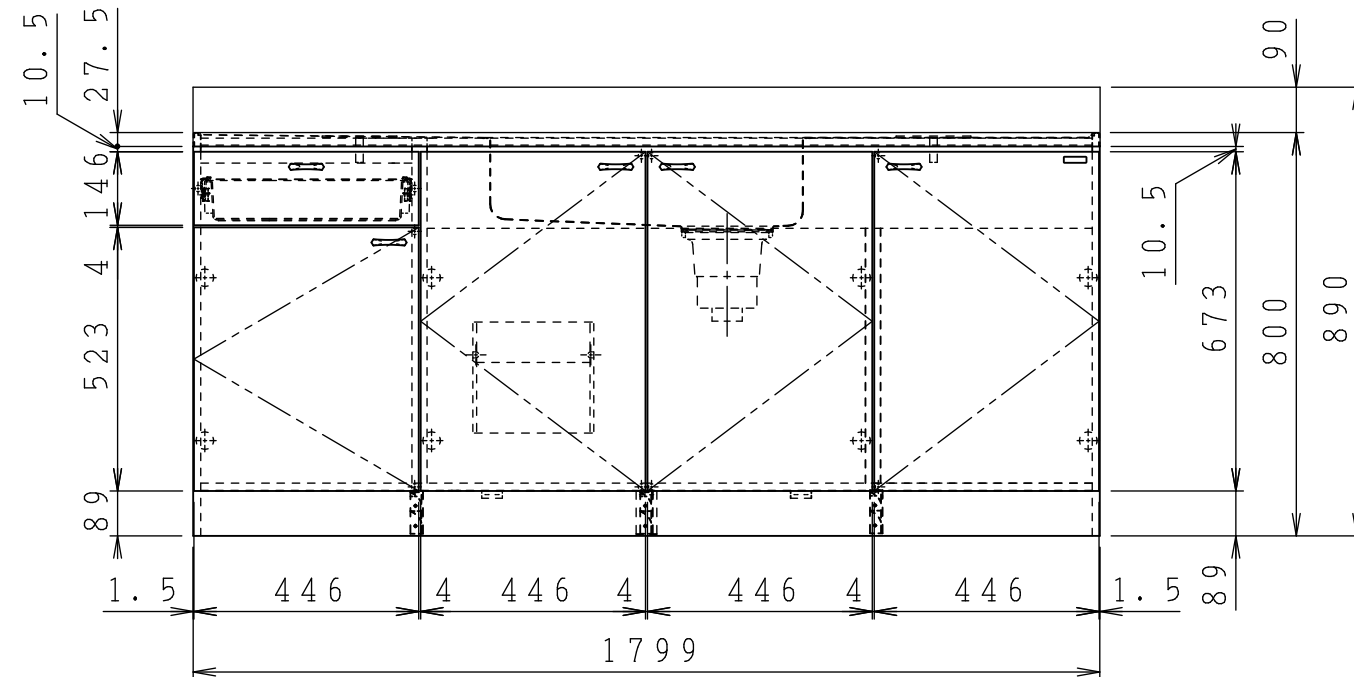
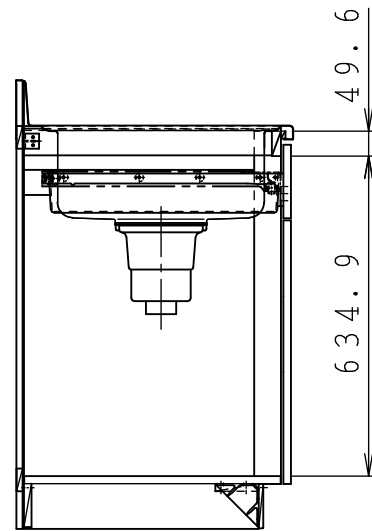
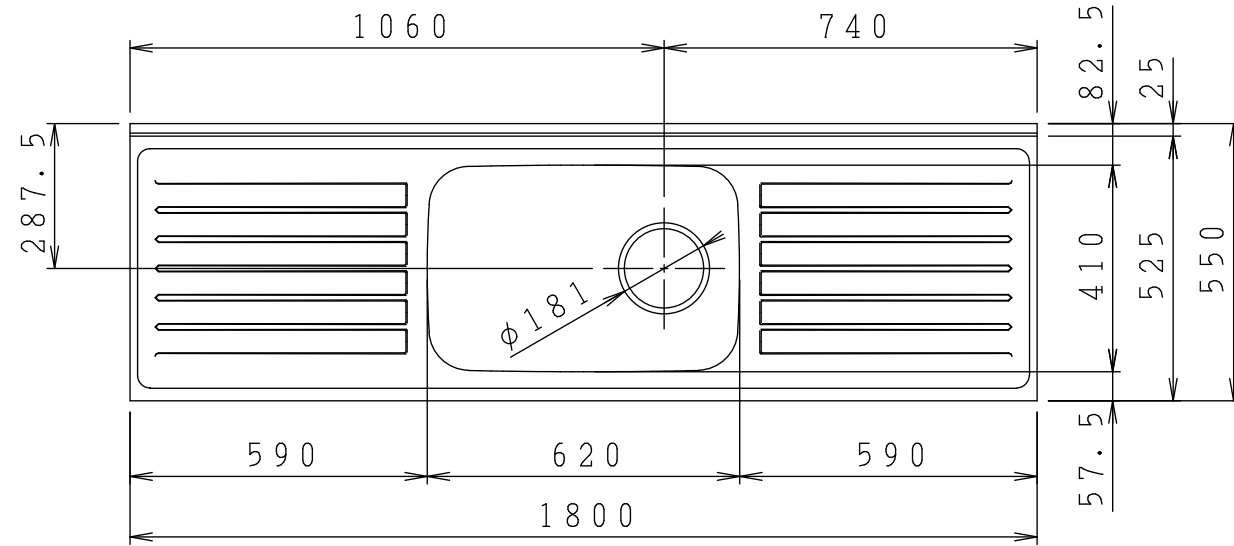


No.	名称	材質・仕様	個数	備考
1	トップ、シンク	SUS430	1	
2	側板	低圧メラミン化粧Ptb	2	
3	底板	低圧メラミン化粧Ptb	1	
4	背板	FF化粧MDF+Ptb	1	
5	中束	FF化粧Ptb	2	
6	補助幕板	FF化粧Ptb	2	



型式	***-180MF R		図番	01AKMG200GN180B2	
	名称	クリンプレティ 流し台		日付	2020-11-02
		尺度	1:15		
<b>クリナップ株式会社</b>					