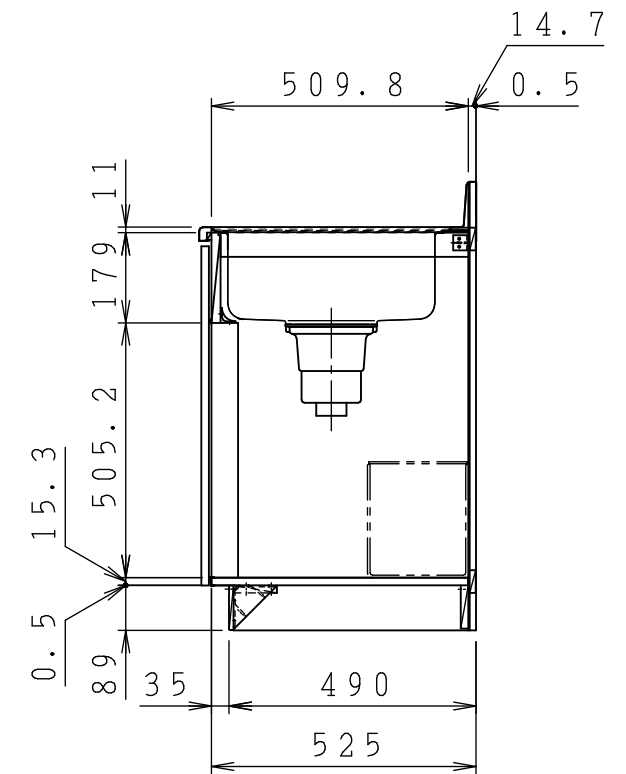
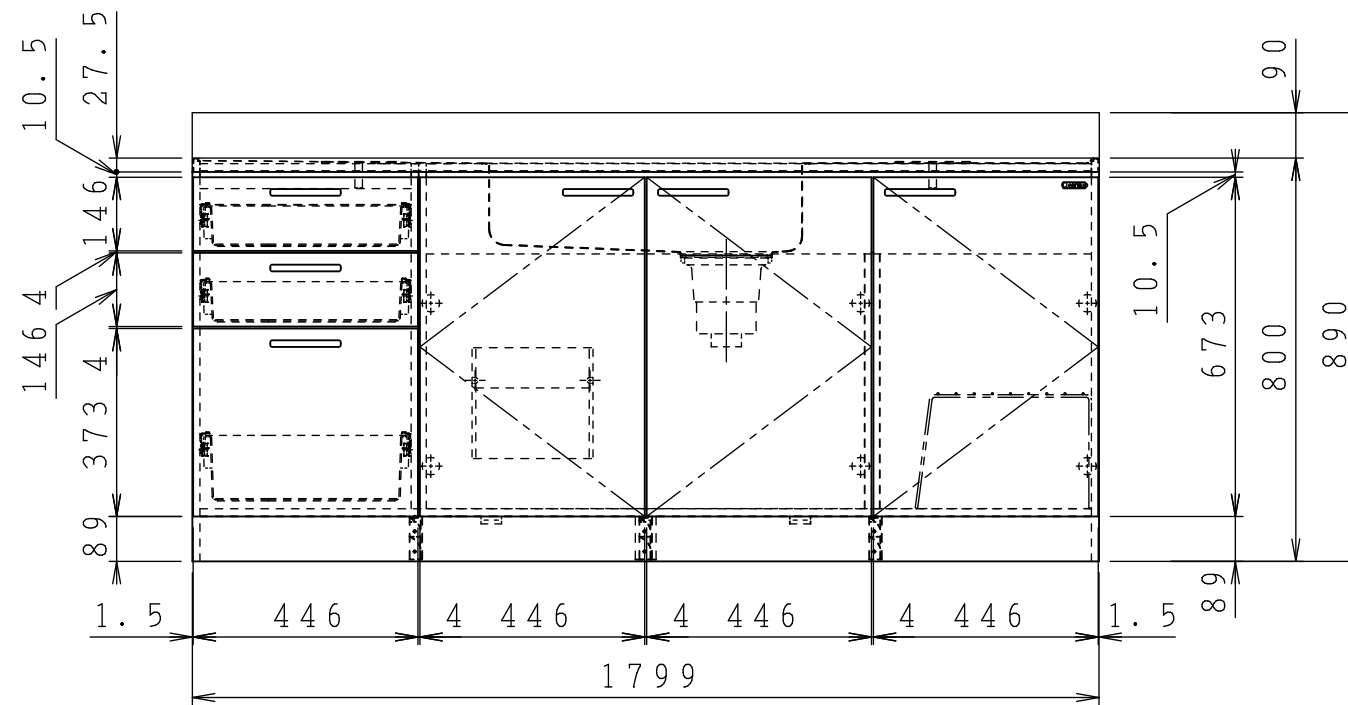
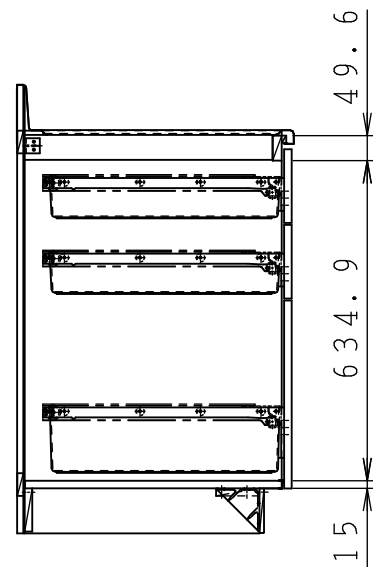
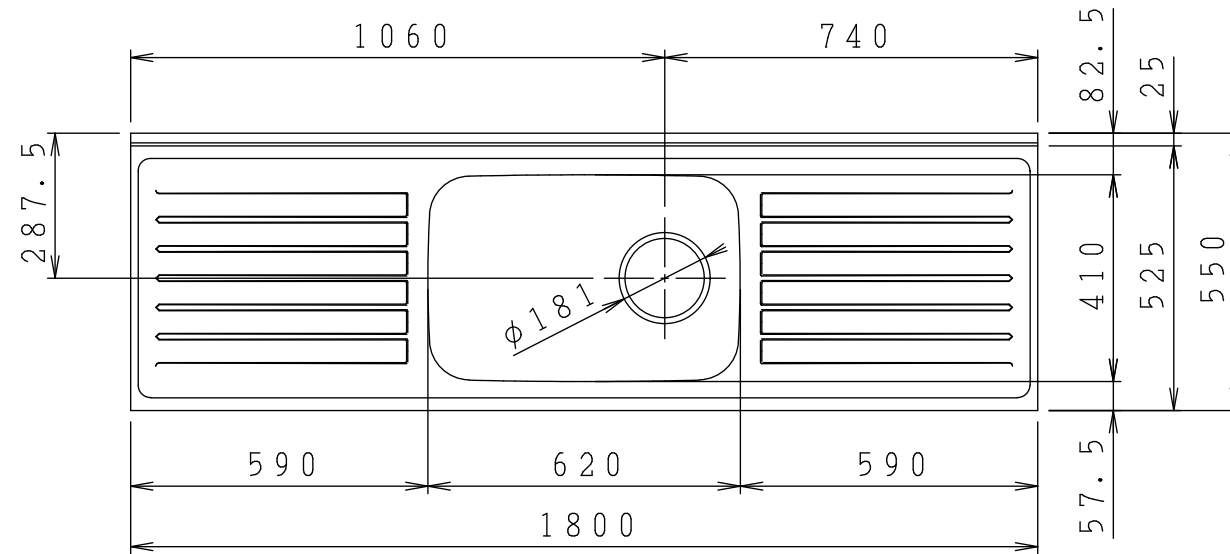


| No. | 名称      | 材質・仕様         | 個数 | 備考 |
|-----|---------|---------------|----|----|
| 1   | トップ、シンク | NSSC180       | 1  |    |
| 2   | 側板      | 低圧メラミン化粧Ptb   | 2  |    |
| 3   | 底板      | Ptb+SUS430    | 1  |    |
| 4   | 背板      | FF化粧MDF+Ptb   | 1  |    |
| 5   | 仕切り板    | 低圧メラミン化粧Ptb   | 1  |    |
| 6   | 中束      | FF化粧Ptb       | 1  |    |
| 7   | 補助幕板    | FF化粧Ptb       | 2  |    |
| 8   | 置き網棚    | SWRM PEコーティング | 1  |    |



|                  |            |            |  |    |                  |            |    |
|------------------|------------|------------|--|----|------------------|------------|----|
| 型式               | ***-180M R |            |  | 図番 | 01AKMT200GF180B2 |            |    |
|                  | 名称         | さくら<br>流し台 |  |    | 日付               | 2020-11-02 | 尺度 |
| <b>クリナップ株式会社</b> |            |            |  |    |                  |            |    |