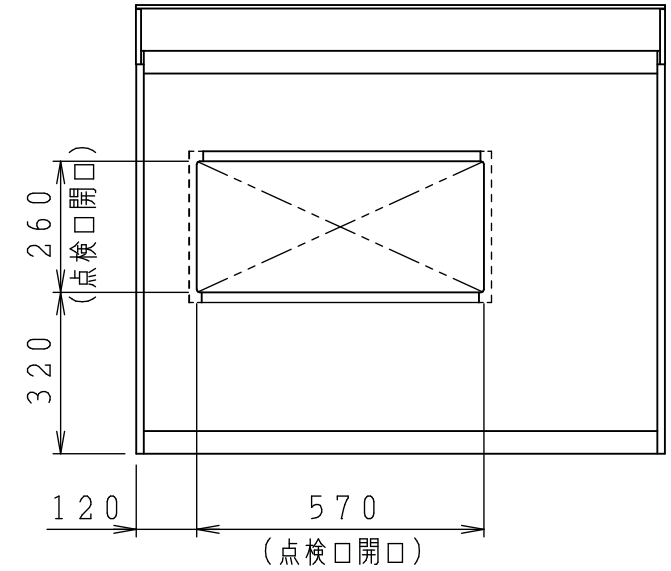
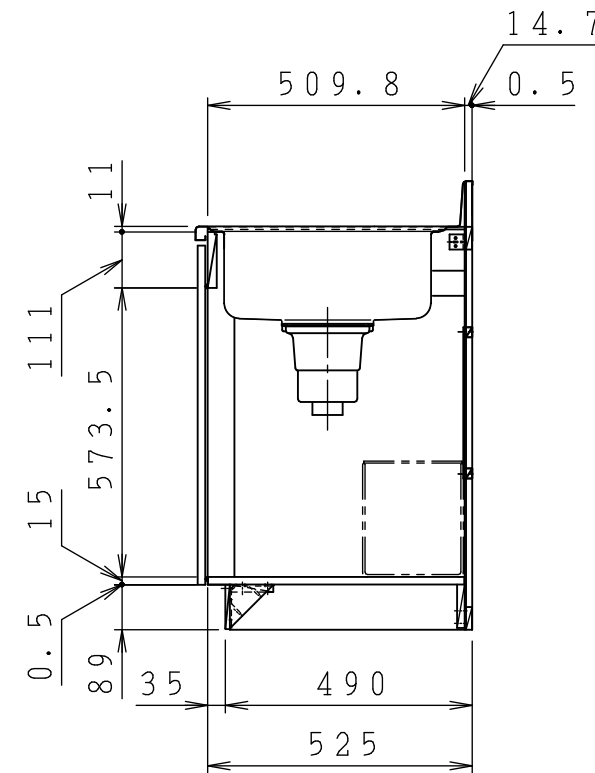
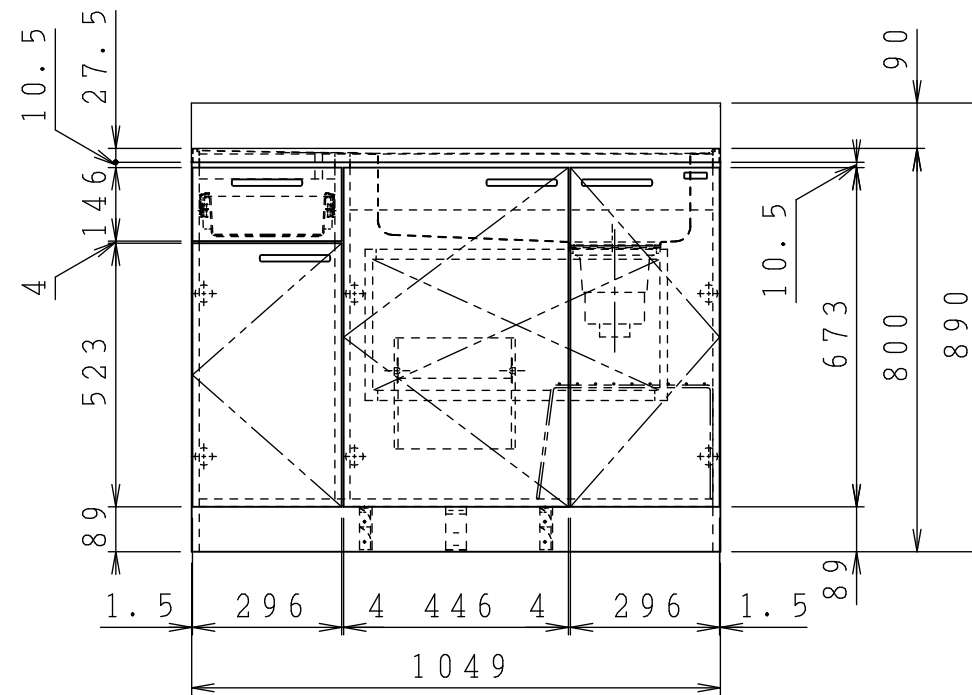
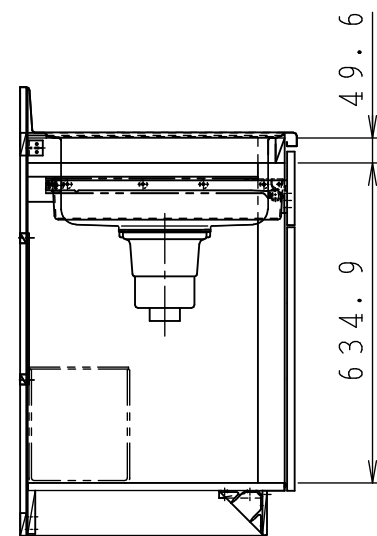
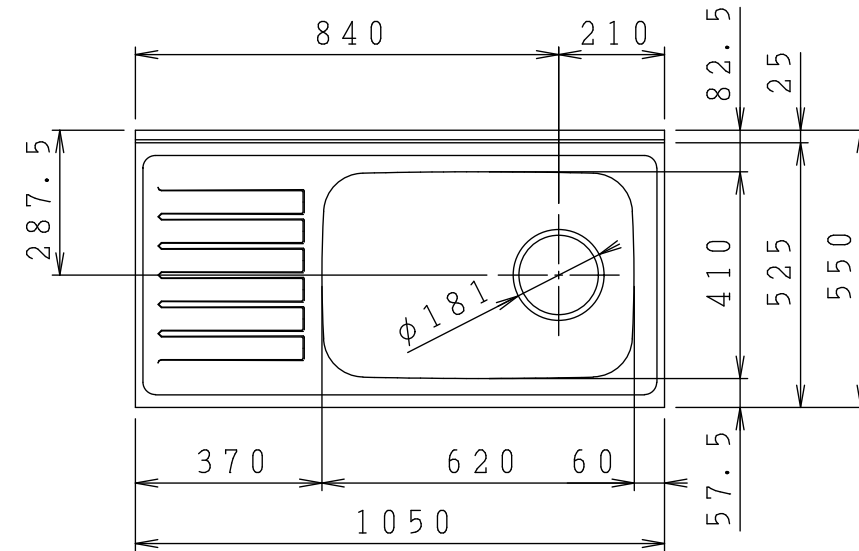


No.	名称	材質・仕様	個数	備考
1	トップ、シンク	NSSC180	1	
2	側板	低圧メラミン化粧Ptb	2	
3	底板	低圧メラミン化粧Ptb	1	
4	背板	FF化粧MDF+Ptb	1	
5	中束	FF化粧Ptb	1	
6	補助幕板	FF化粧Ptb	2	
7	置き網棚	SWRM PEコーティング	1	



型式	***-105MTF R	図番	01AKML200GN105B4	
		日付	2020-11-02	尺度 1:15
名称	すみれ 流し台	クリナップ株式会社		