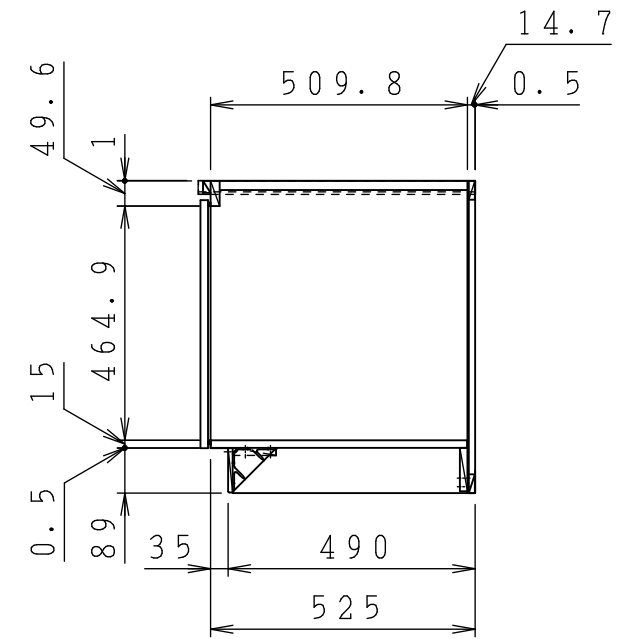
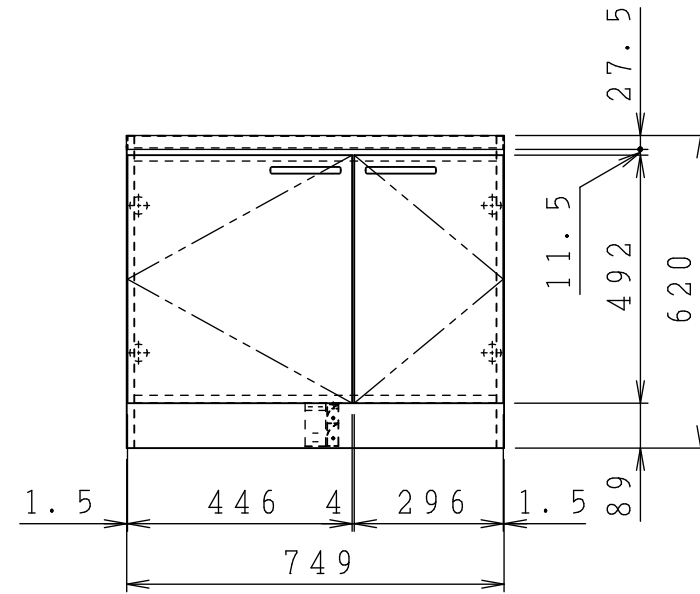
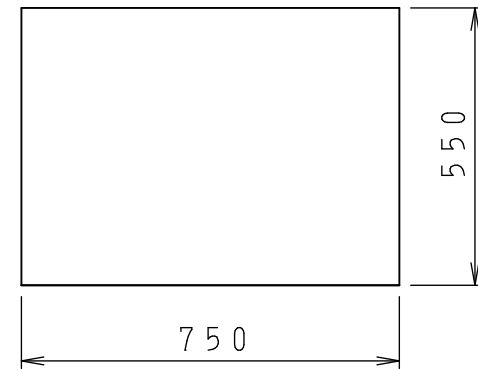


| No. | 名称 | 材質・仕様 | 個数 | 備考 |
|-----|------|-------------|----|----|
| 1 | トップ | NSSC180 | 1 | |
| 2 | 側板 | 低圧メラミン化粧Ptb | 2 | |
| 3 | 底板 | 低圧メラミン化粧Ptb | 1 | |
| 4 | 背板 | FF化粧MDF+Ptb | 1 | |
| 5 | 補助幕板 | FF化粧Ptb | 1 | |



| | | | | | |
|------------------|---------|-------------|----|------------------|------------|
| 型式 | ***-75K | | 図番 | 01AKML203AA075A1 | |
| | 名称 | すみれ コンロ台 | | 日付 | 2020-11-02 |
| | | | 尺度 | 1:15 | |
| クリナップ株式会社 | | | | | |