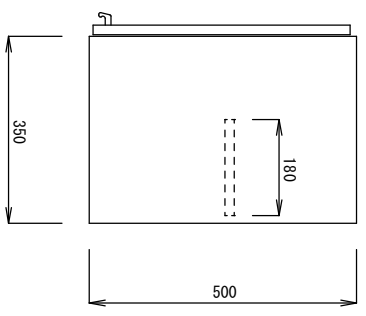
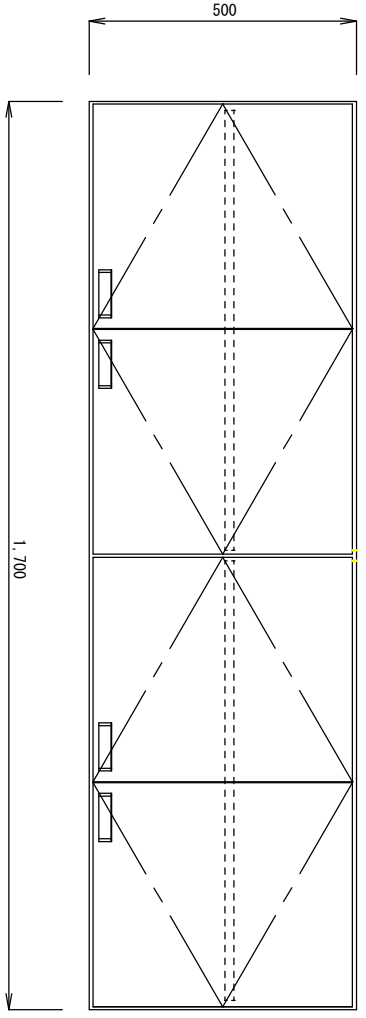
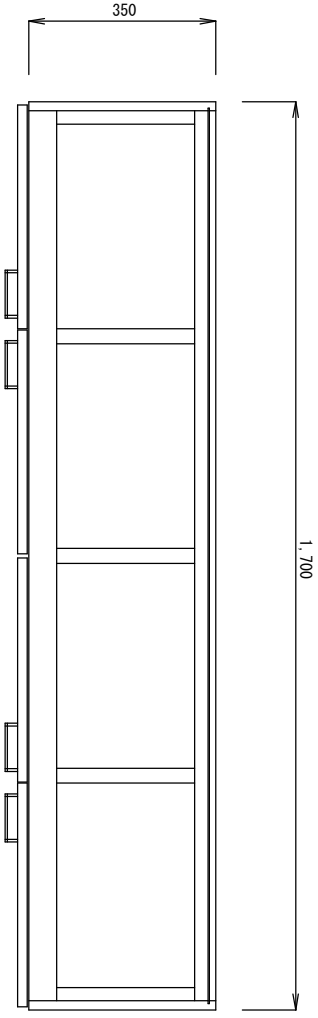


扉	表面材	片面ワックシ構造、表面：ホリイソ化紙合板、裏面：ホリ合板
取手	樹脂成型品	
丁番	上下丁番	
天板	片面ワックシ構造、内装：ホリ合板	
側板	片面ワックシ構造、内装：ホリ合板	
背板	片面ワックシ構造、内装：ホリ合板	
底板	片面ワックシ構造、内装：ホリ合板	
棚板	片面ワックシ構造、裏装面：ホリ合板	
キャビネット		



図名	吊戸棚	FWT-170	検図	石田	製図	石田	設計	石田	単位	mm	尺度	1/10	
株式会社 石田製作所													
図番	三角法							作成日					