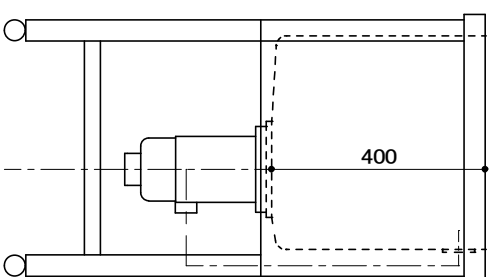
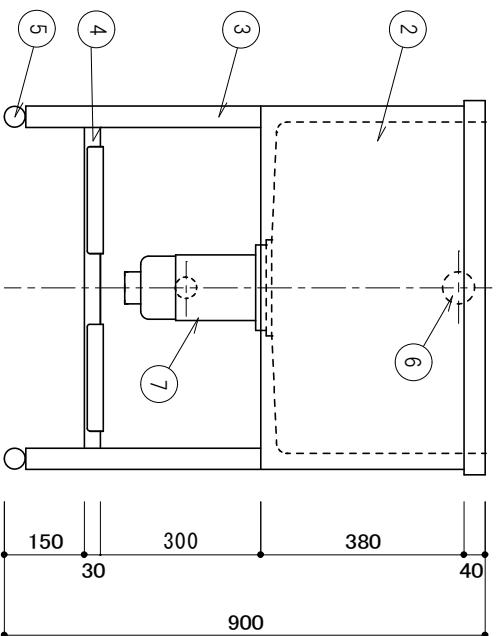
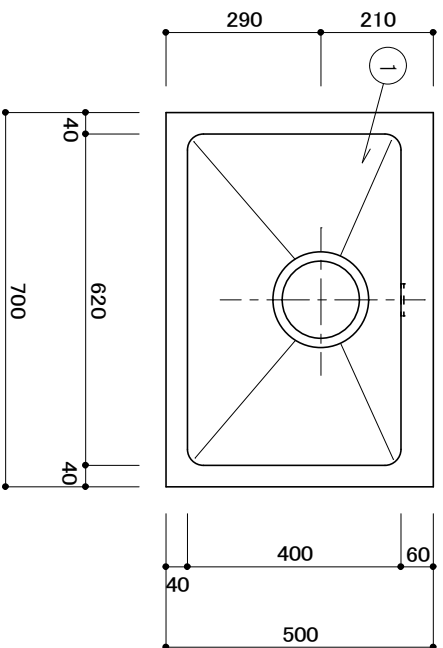


| 仕 様 | |
|------------------------|------------------------------------|
| 1 | 天板 SUS430 厚サ: 0mm ミガキ仕上 |
| 2 | 化粧板 SUS430 厚サ: 8mm No. 4仕上 3方貼 |
| 3 | 脚 SUS430 Lフッヅル 40x40x厚サ2mm |
| 4 | スゴ枠 SUS430 フォトデ-ジ 4方枠 SUS430 脱着式平棚 |
| 5 | 脚先 SUS430 φ 40 フヅキホ-ル |
| 6 | ホ-バ-フロ-丸型皿 塩ビ製シヤバラホ-ス |
| 7 | 排水トラップ 樹脂製 φ 186防臭排水トラップ (40A) |
| 付属品 塩ビ製 φ35シヅルヅキヤバラホ-ス | |



現場名称

品名

フッヅルバス

形式

寸法

W 700 D: 500 H: 900

縮尺 1/10

検図

台数

N.O.

株式会社シギタ商会