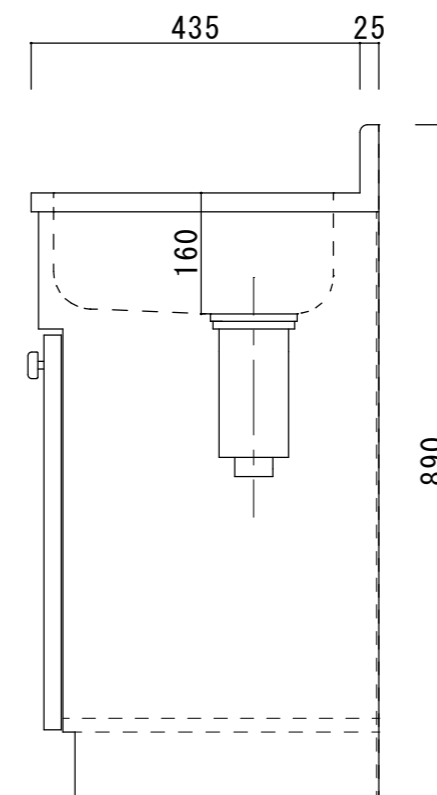


シンク	トップ	ステンス SUS430
	排水金具	小ゴミ収納器付樹脂成型品
扉	表面材	表面:ポリエステル化粧合板 裏面:ベニヤ
	取手	樹脂成型品
	丁番	キャビネット丁番
キャビネット	側板	片面フラッシュ構造 外装:化粧合板
	背板	片面フラッシュ構造 内装:生ベニヤ
	底板	片面フラッシュ構造 内装:生ベニヤ
	台輪	合板(塗装仕上げ)
	棚	固定棚



株式会社シギタ商会

尺度 1/10  
単位 mm

BI-120K(R)