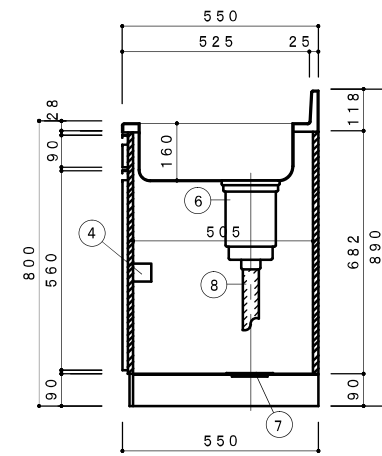


側面立面図 1/15

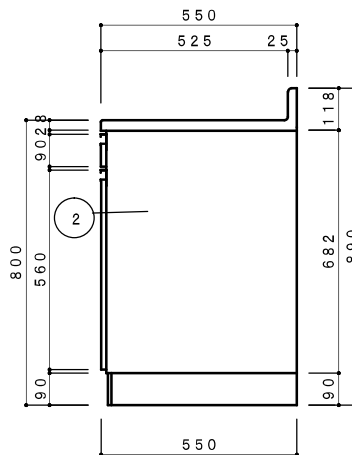
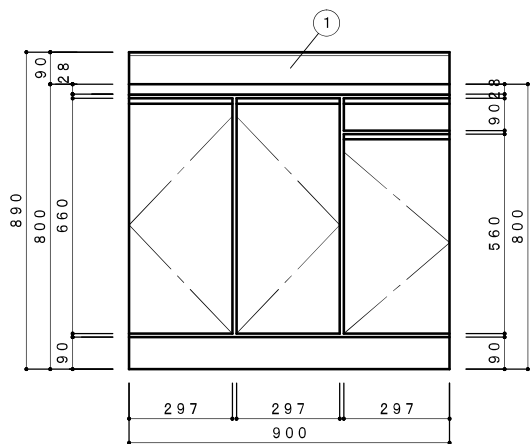
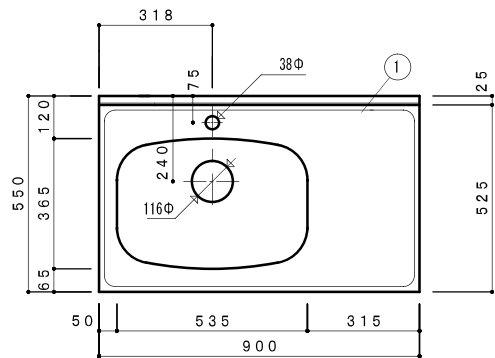
NO	名称	仕様	色
1	流し台	ステンレスSUS430	
2	キャビネット	外部：カラー合板 内部：カラー合板 L棚：塩ビコーティング・巾木：黒塗装仕上	
3	扉	ポリエステル化粧合板(和付)・内部カラー合板	
4	取手	キャビネット丁番・包丁差付(樹脂製)	
5	取手	ABS樹脂放出成型品	
6	排水栓セット	小型ゴミ取納器付排水トラップ(VP40)	
7	排水栓セット	排水円盤	
8	排水栓セット	ジャバラホース	



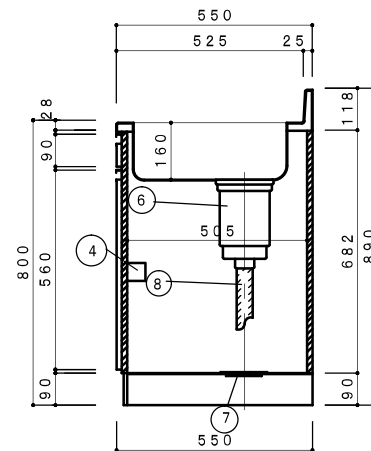
側面断面図 1/15

F☆☆☆☆対応商品
ノンアスベスト仕様

※お願い 本物件のご発注時には本図面を必ず御添付下さい。



側面立面図 1/15



側面断面図 1/15

NO	名称	仕様	色
1	流し台	ステンレスSUS430	
2	キャビネット	外部：カラー合板 内部：カラー合板 L棚：塩ビコーティング・巾木：黒塗装仕上	
3	扉	ポリエステル化粧合板(枠付)・内部カラー合板	
4	取手	キャビネット丁番・包丁差付(樹脂製)	
5	排水栓セット	ABS樹脂放出成型品	
6	排水栓セット	小型ゴミ収納器付排水トラップ(VP40)	
7	排水栓セット	排水円盤	
8	排水栓セット	ジャバラホース	

F☆☆☆☆対応商品
ノンアスベスト仕様

※お願い 本物件のご発注時には本図面を必ず御添付下さい。

株式会社 ドルフィン

大阪府生野区中川東2丁目20-16
TEL 06-6752-2980
FAX 06-6752-7087

符号	年	月	日	訂正記事	記入	点検	承認印	検印	製図印	尺度	1:15	工事名称	ご注文主		
												日付	図面名称	VE-900デッキ水栓タイプ(左シンク)	図面番号