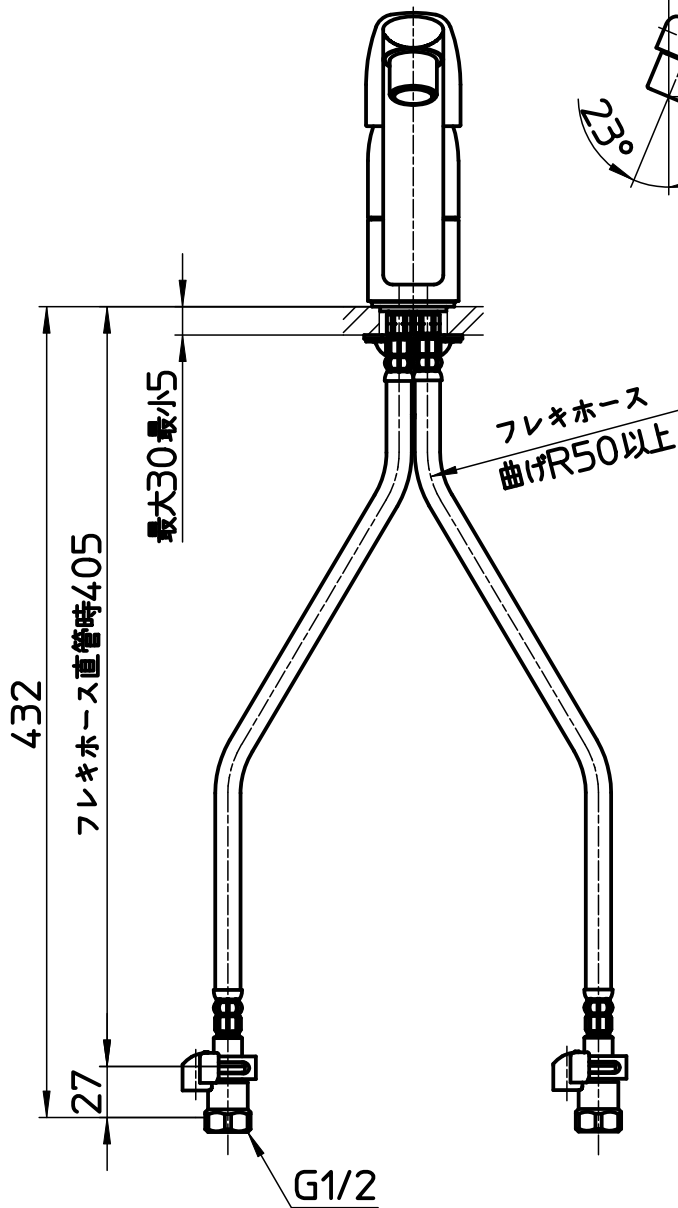
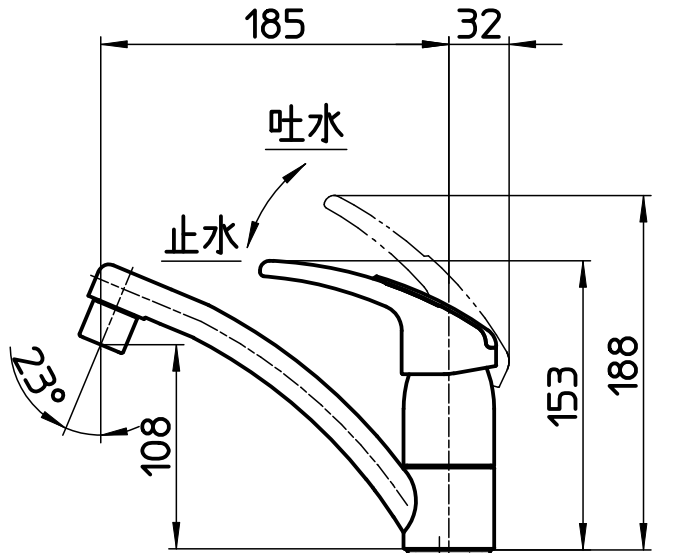
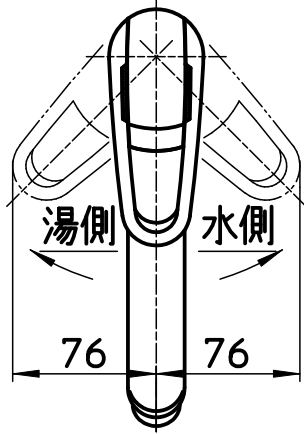


図番



取付穴径
φ36~φ38

六角対辺13

備考	●湯水ホース最小曲げ半径はR50です。		●吐水口は回転式(120°)。		
	●上記寸法は推奨寸法ですので、現場状況に合わせて施工して下さい。		●ナット締付工具：R356		
●座パッキンが取付穴に落ち込まない様、取付穴の中心に施工して下さい。					
品名	シングルワンホール 混合栓	尺度	承認	検図	
品番	K87610JV-S-13	1:4	
				製図	設計
			
				第三角法	
				株式会社 三栄水栓製作所	